



FICHAS TECNICAS

DATALOGGER CEXLAB

Descripción general:

Registrador de valores analógicos y digitales, con memoria interna y comunicación por radiofrecuencia.
Apto para montaje en instalaciones interiores y laboratorios.

Especificaciones electrónicas:

- Microcontrolador 16bits@16MHz with 128Kb Flash, 16Kb RAM.
- Memoria interna 4Mb Dataflash para almacenamiento de datos.
- Reloj interno (ADC 16 bits) con conexión de alimentación de respaldo (AA 4x1.5 V)
- LEDS indicadores de acciones en curso Botón y display alfanumérico (2x16 LCD) .

Conexiones y comunicaciones:

- 1 entrada digital .
- 4 entradas analógicas para sensores PT100/PT1000, o equivalentes eléctricamente.
(Equivalencias según voltaje e intensidad: 0-1.25V, 0-2.5V, 0-5V, 0-10V and 4- 20mA.)
- 1 salida digital de estado sólido 60VDC/160mA.
- 1 Buzzer de alarma activable
- Detección interna de fallo de alimentación de la red eléctrica
- 1 Transmisor radiofrecuencia RF 802.15. 4g , 868 MHz
- Alcance radiofrecuencia: 500 metros en campo abierto y sin interferencias.
Todas las entradas y salidas protegidas ante montajes incorrectos (máximo de 30VDC)

Alimentación eléctrica:

- Alimentación principal : Adaptador red electrica 12-24VDC
- Alimentación de emergencia: 4 baterías AA.
- Consumo eléctrico: <1,2W

Condiciones de trabajo:

- Temperatura de trabajo -25° ~ 85°C.
- Resistencia a humedad 5% ~ 95% (sin condensación).
- Protección IP: IP20.

CERTIFICACIONES:

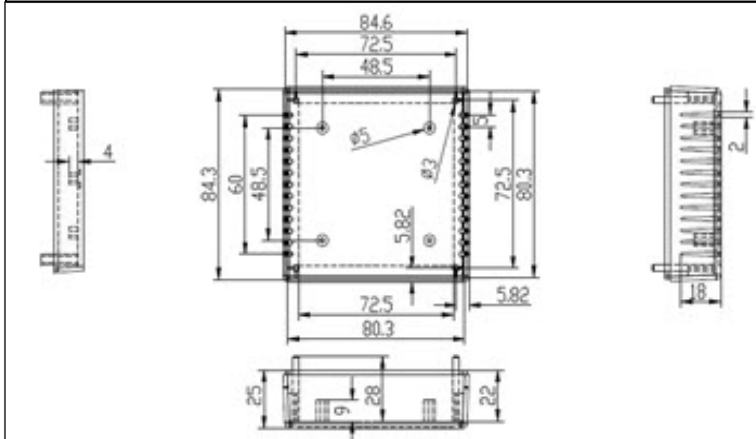
Conformidad CE: EN 61000-6-2:2005, EN 61000-6-3:2007 + A1:2011

ROHS: RoHS compliant product.



MATERIAL EXTERIOR: Plástico ABS

DIMENSIONES: 84,6x84,3x37,75mm



RECEPTOR REXLAB. Modelo Basic

Descripción general:

Receptor por radiofrecuencia y controlador electrónico

Especificaciones electrónicas:

- CPU MIPS 32bits@64MHz con 512Kb memoria Flash 128Kb RAM.
- Memoria Dataflash 4MB para almacenamiento interno de datos.
- Memoria persistente 32Kb EEPROM
- Reloj interno
- ADC 14 bit con 4 Entrada / Salida
- Página webde configuración
- Firmware actualizable + actualización remota software interno
- 14 LEDs indicadores de estado y conexiones (ethernet, radiofrecuencia).

Conexiones y comunicaciones:

- 3 salidas digitales , activables para aviso de fallos (de alimentación, de conexión Ethernet)
- 1 puerto Ethernet 10/100Mbps
- 1 Transmisor radiofrecuencia RF 802.14.4g

Todas las entradas y salidas protegidas ante montajes incorrectos (Max. 12-24V.y 100mA)

Alimentación eléctrica:

- Alimentación principal : Adaptador red electrica 12-24VDC
- Consumo eléctrico: <1,5W

Condiciones de trabajo:

- Temperatura de trabajo -25° ~ 85°C.
- Resistencia a humedad 5% ~ 95% (sin condensación).
- Protección IP: IP20.

CERTIFICACIONES:

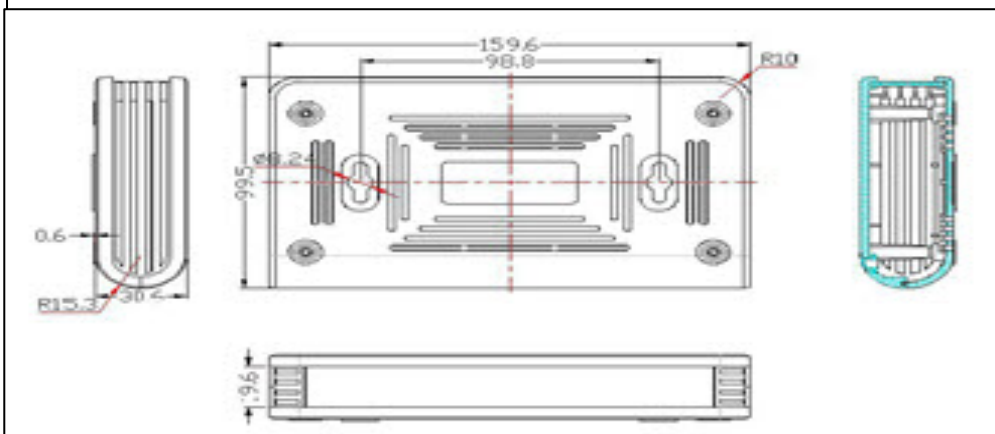
Conformity CE EN 61000-6-2:2005.
EN 61000-6-3:2007 + A1:2011.

RoHS RoHS compliant product.



MATERIAL EXTERIOR: Plástico ABS

DIMENSIONES: 160x100x33mm



RECEPTOR REXLAB. Modelo PREMIUM

Descripción general:

Receptor por radiofrecuencia y controlador electrónico

Especificaciones electrónicas:

CPU MIPS 32bits@64MHz con 512Kb memoria Flash 128Kb RAM.

Memoria Dataflash 4MB para almacenamiento interno de datos.

Memoria persistente 32Kb EEPROM

Reloj interno **con alimentación por batería interna(*)**

Multiplexado ADC 14 bit con 4 Entrada / Salida

Página web de configuración

Firmware actualizable + actualización remota software interno

14 LEDs indicadores de estado y conexiones (ethernet, radiofrecuencia, **SMS(*)**).



Conexiones y comunicaciones:

- 3 salidas digitales , activables para aviso de fallos (de alimentación, de conexión Ethernet y bajo nivel batería interna)
- 1 puerto Ethernet 10/100Mbps
- 1 Transmisor radiofrecuencia RF 802.14.4g
- 1 **módulo GSM/GPRS (*)**

Todas las entradas y salidas protegidas ante montajes incorrectos (Max. 12-24V.y 100mA)

Alimentación eléctrica:

- Alimentación principal : Adaptador red electrica 12-24VDC
- **Alimentación de emergencia: 18650Lithium-ion 3.7-3.4V (*)**
- Consumo eléctrico: <1,5W

Condiciones de trabajo:

- Temperatura de trabajo -25° ~ 85°C.
- Resistencia a humedad 5% ~ 95% (sin condensación).
- Protección IP: IP20.

CERTIFICACIONES:

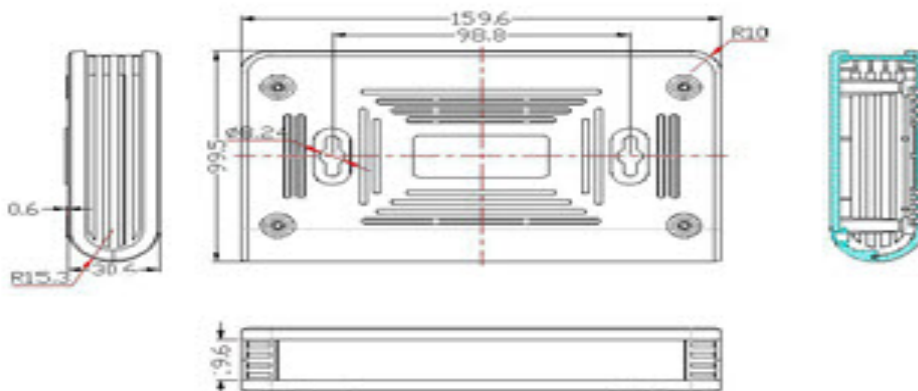
Conformity CE EN 61000-6-2:2005.
EN 61000-6-3:2007 + A1:2011.

RoHS RoHS compliant product.

(*) Características propias del modelo "PREMIUM"

MATERIAL EXTERIOR: Plástico ABS

DIMENSIONES: 160x100x33mm



SOFTWARE

Descripción general:

Aplicación de configuración, registro desatendido de valores y monitorización del sistema de adquisición de medidas.

Incluye gráficas de valores, informes de auditorías de cambios y seguridad basada en roles de acceso.

Gestiona el envío de alarmas a través de listas de distribución de destinatarios SMS y eMail.

Requisitos hardware:

CPU	32/64 bits.
Memoria RAM requerida	2GB
Espacio en Disco Duro requerido	Mínimo 1GB. (2GB recomendado)

Requisitos software:

Sistema Operativo	Windows 7, o superior (32 o 64 bits)
Software Preinstalado requerido	Java runtime 6.0 (o superior) Microsoft .Net framework 2.0 (o superior)

Requisitos LAN e identificación IP

Instancia de Servidor Dattalab	Requiere la asignación de una IP en LAN local.
Receptor RexLab	Requiere la asignación de una IP en LAN local.